



Le registre d'accessibilité consultable sur simple demande

Le registre d'accessibilité a pour objectif d'informer le public sur le degré d'accessibilité de l'établissement et de ses prestations.

Le registre public d'accessibilité est facilement consultable par tous les usagers qui en feront la demande lors de leur venue dans l'établissement.

Chez CFI, les différents documents le constituant sont rassemblés dans un classeur. Il est facilement accessible car localisé dans le placard de la salle de pause proche de l'entrée.

Afin de faciliter la préparation de votre venue en formation, celui-ci peut également vous être adressé sous format dématérialisé sur simple demande.

En bref,

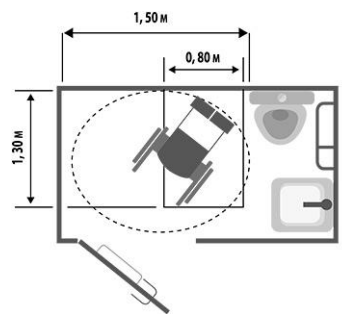
Notre établissement peut accueillir les personnes à mobilité réduite.

Une place de stationnement spécifique est réservée aux personnes en situation de handicap. Il est conseillé de nous téléphoner au 04 77 55 66 88 afin de nous informer de votre arrivée afin que nous puissions venir vous accueillir directement sur le parking.

Une salle conçue pour accueillir les Personnes à Mobilité Réduite en formation est accessible depuis le parking.

Le matériel nécessaire est adapté et bénéficie d'une maintenance régulière.

Les espaces sanitaires ainsi que la largeur des portes et l'espace de manœuvre pour les fauteuils roulants respectent les règles d'usage.



Les poignées de portes sont facilement saisissables.

Tous nos salariés sont sensibilisés aux différentes formes de handicap et à leur prise en charge.

Mis à jour le 16 Novembre 2020, à Saint-Just Saint-Rambert